



HYSION 海雄机械

PLASTIC INJECTION MOLDING MACHINE



Máquina de Inyección de Plástico HX128

Parámetros

Modelo: Hx(*)128/330					
Tabla de Parámetros Técnicos			A	B	C
Unidad de Inyección	Diámetro del Tornillo	mm	35	38	42
	Ratio L/D del Tornillo	L/D	23.8	22	19.9
	Capacidad de Inyección (Teórico)	cm ³	154	181	222
	Peso de Inyección (Ps)	g	143	168	206
	Presión de Inyección	MPa	219	186	152
	Tasa de Inyección	g/s	87	102	126
	Capacidad de Plastificación	g/s	11	13	15
	Velocidad del Tornillo	rpm	200		
Unidad de Sujeción	Fuerza de la Grapa	KN	1280		
	Trazo de Abertura	mm	350		
	Altura Máx. del Molde	mm	450		

Ningbo Jiangdong HYSION Machinery Co., Ltd.

Dirección: No.36 Yongjiang South Road, Beilun District, Ningbo, Zhejiang, China

Tel: 86-574-27858986

Fax: 86-574-27858980

Correo Electrónico: haixiongmac@gmail.com gewaicun@163.com

**HYSION 海雄机械**

PLASTIC INJECTION MOLDING MACHINE

	Altura MÍN. del Molde	mm	150
	Altura Entre la Barra de Sujeción (W × H)	mm	410 × 370
	Fuerza Extractora	KN	38
	Trazo Extractor	KN	120
	Número Extractor	n	5
Otros	Presión de la Bomba	MPa	16
	Potencia del Motor	KW	13
	Potencia del Calentamiento	KW	9.3
	Dimensiones de la Máquina (L × W × H)	m	4.34 × 1.29 × 1.86
	Peso de la Máquina	t	3.3
	Capacidad del Tanque de Combustible	L	235

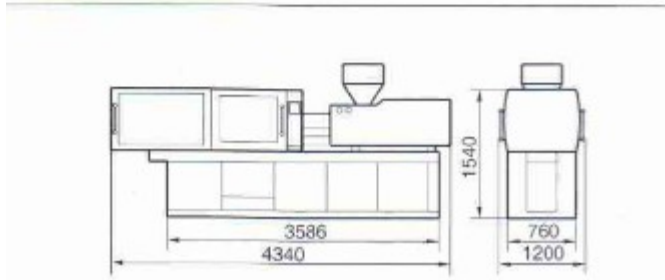
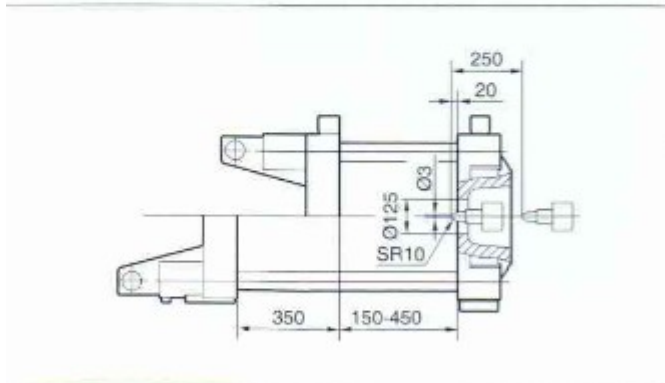
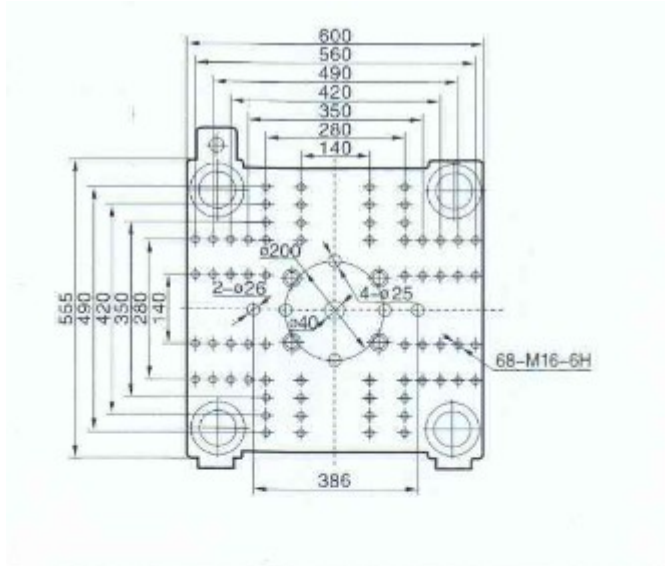
Ningbo Jiangdong HYSION Machinery Co., Ltd.**Dirección:** No.36 Yongjiang South Road, Beilun District, Ningbo, Zhejiang, China**Tel:** 86-574-27858986**Fax:** 86-574-27858980**Correo Electrónico:** haixiongmac@gmail.com geweicun@163.com



HYSION 海雄机械

PLASTIC INJECTION MOLDING MACHINE

Tamaño del Modelo



Ningbo Jiangdong HYSION Machinery Co., Ltd.

Dirección: No.36 Yongjiang South Road, Beilun District, Ningbo, Zhejiang, China

Tel: 86-574-27858986

Fax: 86-574-27858980

Correo Electrónico: haixiongmac@gmail.com geweicun@163.com