



Machine de moulage par injection HX (*) 1080

Description

La machine de moulage du plastique par injection HYSION (HX 1080) est adaptée pour le moulage de composants électroniques, appareils de télécommunication, appareils ménagers, jouets, pièces automobiles, etc. La compagnie HYSION est l'un des principaux innovateurs pour la recherche, la fabrication, l'assemblage et le débogage des machines de moulage du plastique par injection. Nous sommes capables de produire toute une variété de machines d'injection économes en énergie, comme la série à serrage hydraulique direct de petite taille, la série à bielle de taille moyenne et la série de machines de moulage par injection de grande taille à double plateau. La machine de moulage du plastique par injection HYSION est populaire sur le territoire comme à l'étranger.

Avantages

1. Combinant une technique de contrôle avancée de la pompe à débit variable avec une puissance de conception solide, cette machine est économe en énergie et répond aux exigences de protection de l'environnement.
2. La machine de moulage du plastique par injection HX 1080 de HYSION est équipée d'un système de rapport variable. Cela permet un contrôle sensible de la charge. Plus précisément, la puissance de sortie correspond exactement à la puissance réelle, ce qui permet d'éviter un trop-plein d'énergie. Comparée à la pompe proportionnelle traditionnelle, cette nouvelle pompe peut économiser 35% à 50% d'énergie.

Ningbo Jiangdong HYSION Machinery Co., Ltd.

Address: No.36 Yongjiang South Road, Beilun District, Ningbo, Zhejiang, China

Tel: +86-574-27858986

Fax: +86-574-27858980

E-mail: haixiongmac@gmail.com geweicun@163.com

Pourquoi les clients choisissent-ils notre machine de moulage par injection?

Paramètres de la machine de moulage du plastique par injection HYSION

Modèle: Hx(*)1080/8200					
Table des paramètres techniques			A	B	C
Unité d'injection	Diamètre de la vis	mm	110	120	130
	Rapport longueur/diamètre de la vis	L/D	22	20.2	18.6
	Capacité d'injection (théorique)	cm ³	4618	5496	6450
	Poids d'injection (Ps)	G	4202	5001	5870
	Pression d'injection	MPa	178	150	127
	Taux d'injection	g/s	804	936	1099
	Capacité de plastification	g/s	101	112	125
	Vitesse de la vis	rpm	110		
Unité de serrage	Force de serrage	KN	10800		
	Course d'ouverture	mm	1120		
	Hauteur maximale du moule	mm	1170		
	Hauteur minimum du moule	mm	430		
	Espace entre les armatures (l×H)	mm	1100 × 1100		
	Force d'éjecteur	KN	245		
	Course d'éjecteur	KN	320		
	Nombre d'éjecteurs	n	21		
Autres	Pression de la pompe	MPa	16		
	Puissance du moteur	KW	45+45		
	Puissance de chauffage	KW	62.5		
	Dimensions de la machine (L × l × H)	m	14.15 × 2.65 × 3.5		
	Poids de la machine	t	60		
	Capacité du réservoir de carburant	L	2000		

Ningbo Jiangdong HYSION Machinery Co., Ltd.

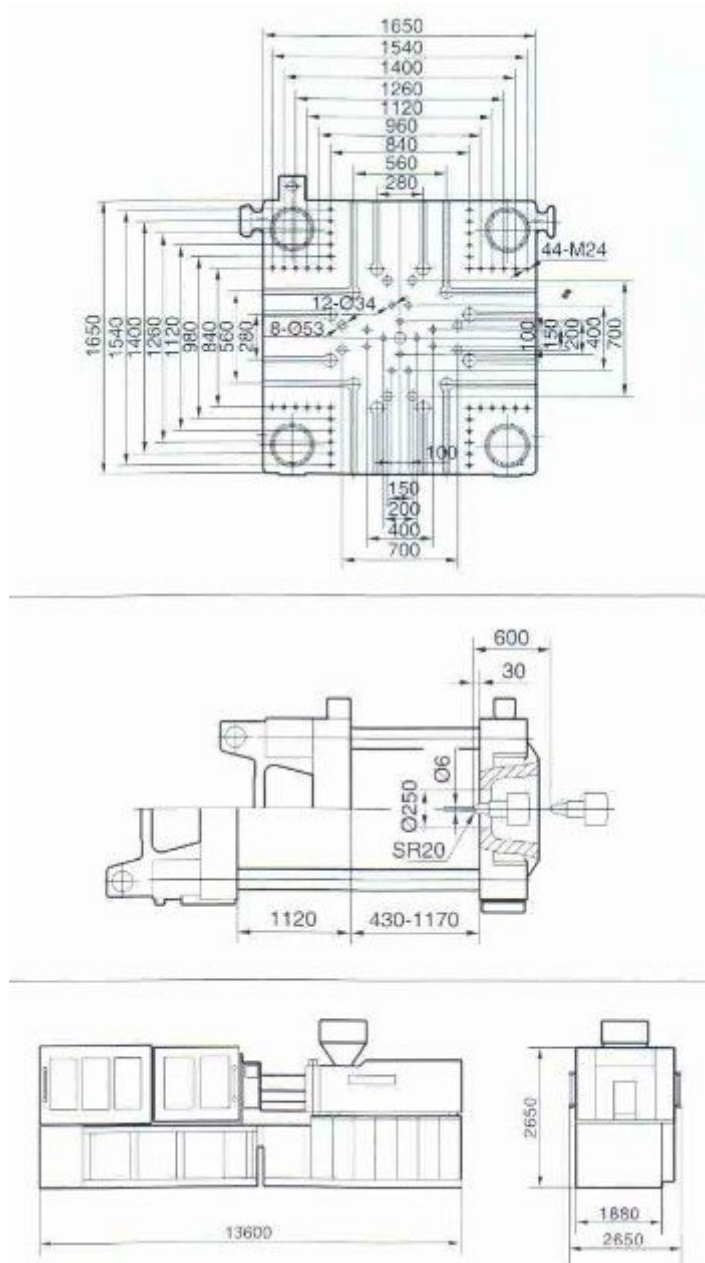
Address: No.36 Yongjiang South Road, Beilun District, Ningbo, Zhejiang, China

Tel: +86-574-27858986

Fax: +86-574-27858980

E-mail: haixiongmach@gmail.com gewaicun@163.com

Taille du modèle



Title: Machine de moulage du plastique par injection HYSION, Machinerie d'injection économe en énergie

Description: La machine de moulage du plastique par injection HYSION (HX 1080) est adaptée pour le moulage de composants électroniques, appareils de télécommunication, appareils ménagers, jouets, pièces automobiles, etc. HYSION est capable de produire toute une variété de machines d'injection économes en énergie, comme la série à serrage hydraulique direct de petite taille, la série à bielle de taille moyenne et la série de machines de moulage par injection de grande taille à double plateau.

Ningbo Jiangdong HYSION Machinery Co., Ltd.

Address: No.36 Yongjiang South Road, Beilun District, Ningbo, Zhejiang, China

Tel: +86-574-27858986

Fax: +86-574-27858980

E-mail: haixiongmac@gmail.com geweicun@163.com