



## **Machine de moulage par injection HX (\*) 880**

### **Description**

La presse d'injection de plastique haute performance HX 880 adopte un système de contrôle dynamique à servomoteur et une pompe à huile de haute performance comme source d'alimentation. Elle est caractérisée par une réponse élevée, une faible consommation d'énergie, un faible bruit et un contrôle précis. Combinant un système d'asservissement électrique avec un système d'entraînement hydraulique, cette machine de moulage par injection est une percée dans l'industrie de production par moulage. En tant que fournisseur spécialisé dans les équipements de moulage par injection, nous nous consacrons à la fabrication de diverses presses d'injection de plastique à haute performance pour le moulage de matériaux multiples, tels que PET, PVC, etc.

### **Avantages**

1. La machine HX 880 permet un équilibre entre l'acheminement en énergie et la demande énergétique. Concrètement parlant, le système d'alimentation contrôle en temps réel la demande d'énergie pratique et délivre la quantité d'énergie nécessaire afin d'éviter toute dissipation d'énergie inutile.
2. La « pression de contrôle en boucle fermée » est adoptée par cette presse à injection de plastique haute performance. Il est possible de comparer la pression réelle à la pression de réglage, et de modifier l'écart jusqu'à ce qu'elles atteignent la même valeur.

**Ningbo Jiangdong HYSION Machinery Co., Ltd.**

Address: No.36 Yongjiang South Road, Beilun District, Ningbo, Zhejiang, China

Tel: +86-574-27858986

Fax: +86-574-27858980

E-mail: [haixiongmac@gmail.com](mailto:haixiongmac@gmail.com) [geweicun@163.com](mailto:geweicun@163.com)

**Pourquoi les clients choisissent-ils notre machine de moulage par injection?**

**Paramètres de la presse à injection de plastique haute performance HX 880**

Modèle: Hx(*)880/5500					
Table des paramètres techniques			A	B	C
Unité d'injection	Diamètre de la vis	mm	90	95	105
	Rapport longueur/diamètre de la vis	L/D	23.2	22	19.9
	Capacité d'injection (théorique)	cm <sup>3</sup>	2861	3188	3894
	Poids d'injection (Ps)	G	2603	2901	3543
	Pression d'injection	MPa	195	175	143
	Taux d'injection	g/s	610	640	785
	Capacité de plastification	g/s	76	85	98
	Vitesse de la vis	rpm	110		
Unité de serrage	Force de serrage	KN	8800		
	Course d'ouverture	mm	1120		
	Hauteur maximale du moule	mm	1170		
	Hauteur minimum du moule	mm	430		
	Espace entre les armatures (l × H)	mm	1100 × 1100		
	Force d'éjecteur	KN	245		
	Course d'éjecteur	KN	320		
	Nombre d'éjecteurs	n	21		
Autres	Pression de la pompe	MPa	16		
	Puissance du moteur	KW	37+30		
	Puissance de chauffage	KW	44		
	Dimensions de la machine (L × l × H)	m	13.6 × 2.65 × 3.4		
	Poids de la machine	t	56.5		
	Capacité du réservoir de carburant	L	1315		

**Ningbo Jiangdong HYSION Machinery Co., Ltd.**

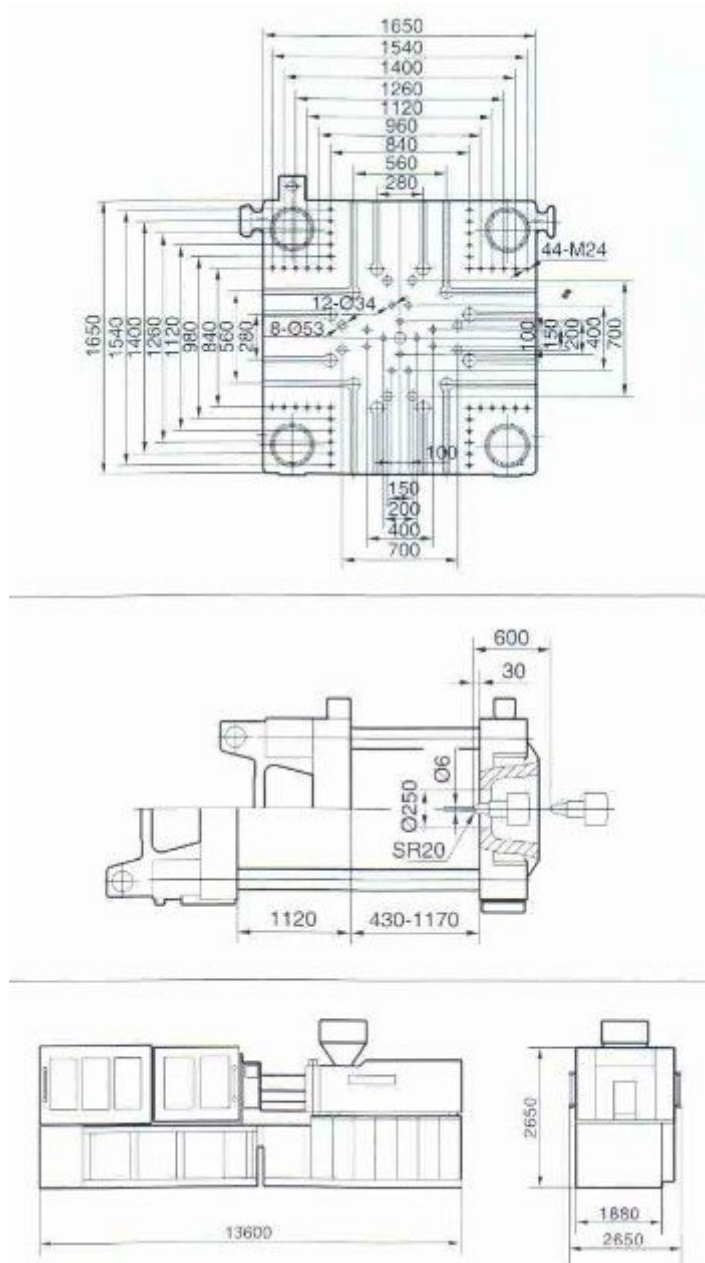
Address: No.36 Yongjiang South Road, Beilun District, Ningbo, Zhejiang, China

Tel: +86-574-27858986

Fax: +86-574-27858980

E-mail: [haixiongmac@gmail.com](mailto:haixiongmac@gmail.com) [geweicun@163.com](mailto:geweicun@163.com)

**Taille du modèle**



**Title:** Presse à injection de plastique haute performance, Fournisseur spécialisé dans l'équipement de moulage par injection

**Description:** La presse d'injection de plastique haute performance HX 880 est caractérisée par une réponse élevée, une faible consommation d'énergie, un faible bruit et un contrôle précis. En tant que fournisseur spécialisé dans les équipements de moulage par injection, nous nous consacrons à la fabrication de diverses machines pour le moulage de matériaux multiples, tels que PET, PVC, etc.

**Ningbo Jiangdong HYSION Machinery Co., Ltd.**

Address: No.36 Yongjiang South Road, Beilun District, Ningbo, Zhejiang, China

Tel: +86-574-27858986

Fax: +86-574-27858980

E-mail: [haixiongmac@gmail.com](mailto:haixiongmac@gmail.com) [geweicun@163.com](mailto:geweicun@163.com)